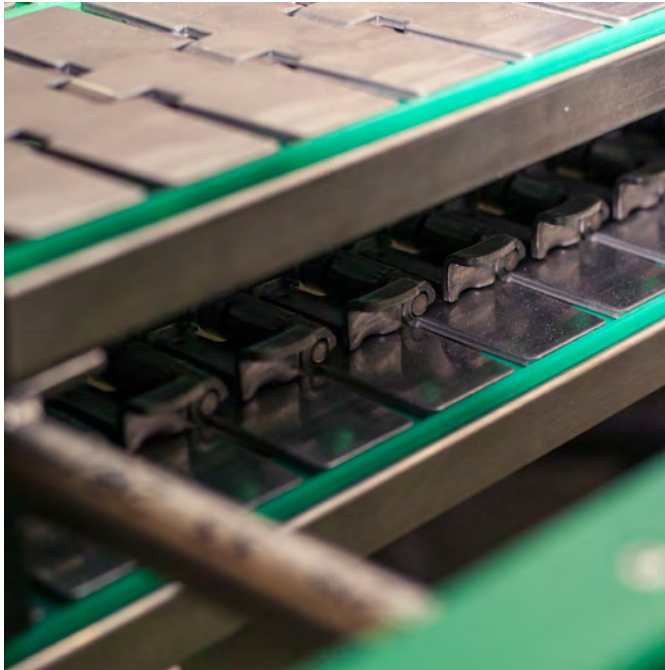


耐磨条和导向条 - 产品概述



欢迎了解艾玛拉耐磨条和导向条产品系列



艾玛拉凭借广泛的产品系列和客户至上的经营方式，为全球客户供应完整的输送解决方案。

艾玛拉皮带专业从事输送机型材、耐磨条和导条的设计、开发和制造。我们的产品由超高分子量的高性能聚乙制成。我们的经营范围覆盖多个行业，包括食品和饮料以及容器包装。

我们的 DESLIDUR 产品系列卓尔不群，凭借优异的滑动性能、耐磨性和静音运行而深受制罐、包装和装瓶行业信赖。这款产品是导向条、链条和输送带滑动条等各种应用的理想之选。

我们格外注重能效和卫生，坚持采用前沿技术和工业知识的承诺，确保为客户提供尽可能完美的体验。

作为 AMMEGA 集团旗下成员，艾玛拉皮带打造的一站式平台可满足客户所有的输送机系统需求。

有关更多信息——如耐磨条与链条/输送带间的距离——请查看工程手册：



<https://www.ammeraalbeltech.com/globalassets/documents/technical-manuals/uni-engineering-manual-en.pdf>

或扫描二维码。



当地库存
皮带更换快
交货期短
全天候服务

Deslidur UHMW-PE

超高分子量聚乙

DESLIDUR 是 UHMW-PE 的一种变体，分子量为 8,000,000 g/mol，具有以下优点：

- 摩擦系数和噪音更低
- 耐磨性和抗撕裂性强
- 低能耗，降低电力需求
- 自润滑特性，无需维护
- 卓越的耐化学性
- 防水防腐材料
- 40°C 至 80°C 宽工作温度范围
- 通过欧盟法规和 FDA 安全认证，可直接接触食品
- 可回收性

我们的工厂采用先进技术，利用挤出成型技术制造和加工“DESLIDUR”。制成材料具有极高的抗冲击能力和韧性，在机械部件暴露在极端压力条件下的应用中，成为一项耐用解决方案。

不同颜色，同等质量和性能：



Deslidur WRB

耐磨蓝 (WRB)

DESLIDUR WRB 是我们的标准 DESLIDUR 改良版，含有可改善摩擦性能的特种添加剂，优点包括：

- 提高摩擦系数
- 耐磨性和抗撕裂性非凡
- 降低能耗，减少电力需求
- 减轻粘滑效应
- 降低脉动风险

该材料仅提供以下颜色：



应用

UHMW-PE 广泛用于输送机耐磨条、导条、筒和其他组件，例如输送带导条、链条导条、产品导条等。优异的摩擦学和化学性能使 UHMW-PE 成为包装、装瓶、食品、汽车和印刷等行业各类应用的理想之选。



材料选择

Deslidur WRB 的耐用性和性能比标准 Deslidur 高 20%。

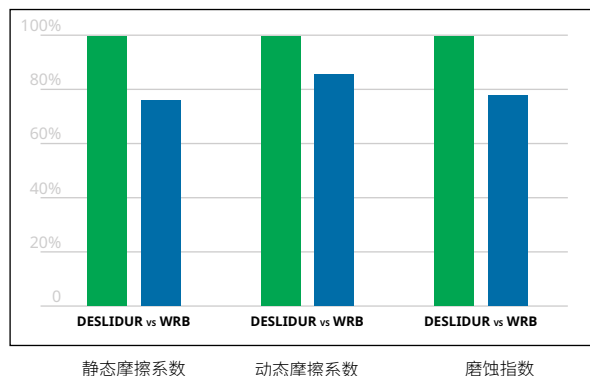
DESLIDUR WRB 提升能效

随着能源价格逐年攀升，在制造、储存和运输过程规划时最大限度降低能源成本变得日益重要。在传输过程中使用更高效地滑动的组件，可以大幅降低输送所需的功率，从而降低能耗，进而大幅提升工厂的能效和性能。

DESLIDUR WRB 降低摩擦系数

艾玛拉皮带创造了一种由 UHMW-PE 制成、耐干摩性能不凡的新型高性能材料。这种材料专为物料搬运技术和自动化流程而开发。采用这种新型材料后，滑动输送应用的摩擦系数比传统材料最多降低 20%。因此，采用 UHMW-PE DESLIDUR WRB 材料的输送机系统可大幅降低能耗，增强系统运行过程稳定性并大幅降低噪声级。

滑动性能对比

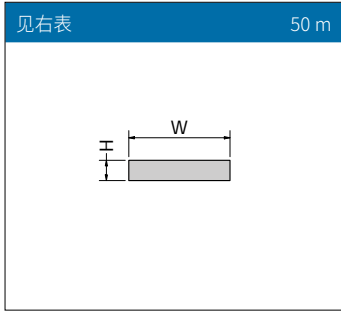


根据 UNE-EN ISO 8295 进行摩擦系数测定
根据 ISO 15527 进行磨蚀指数测定

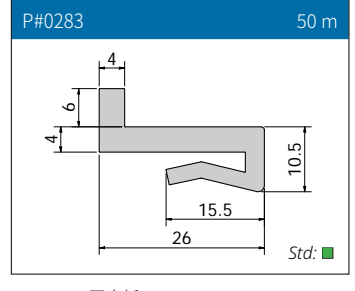
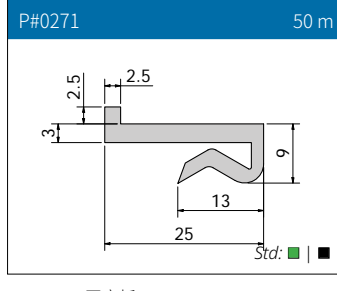
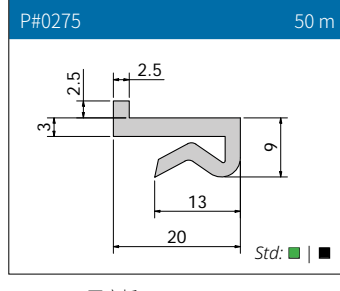
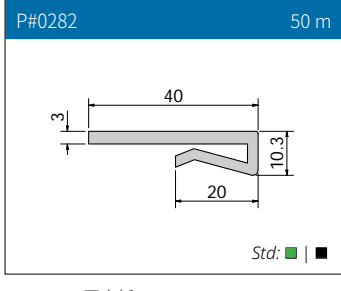
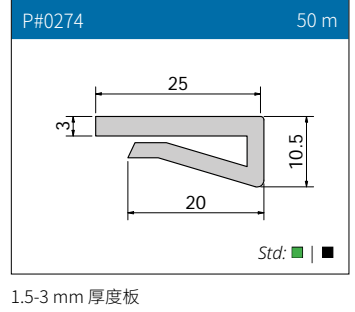
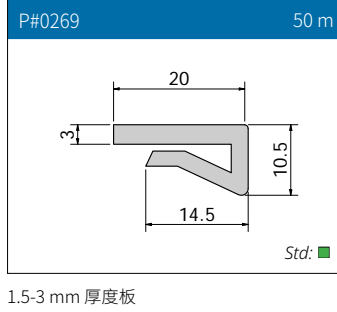
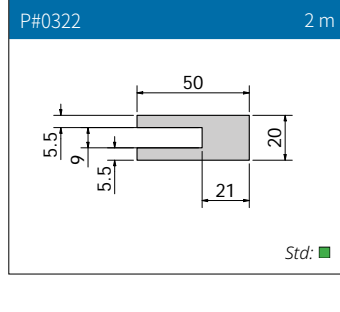
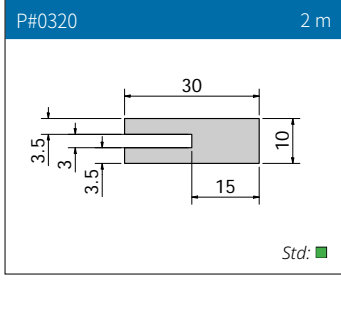
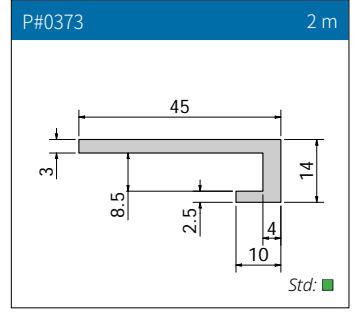
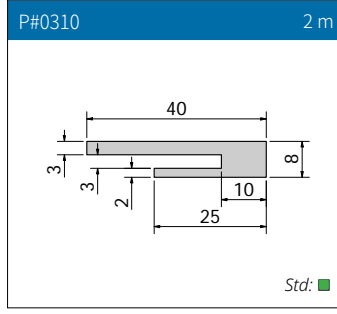
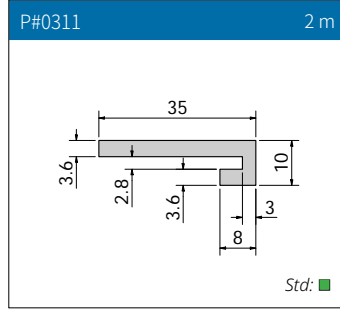
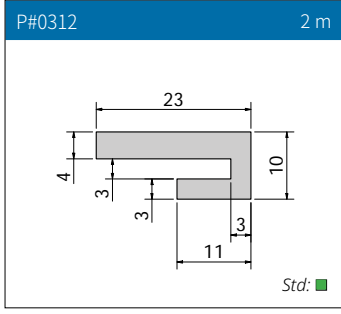
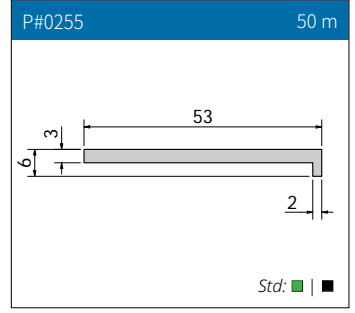
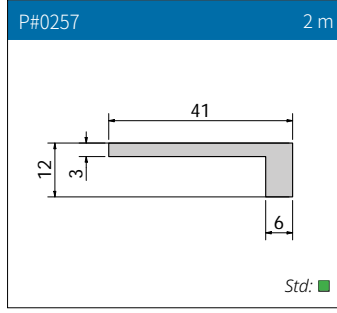
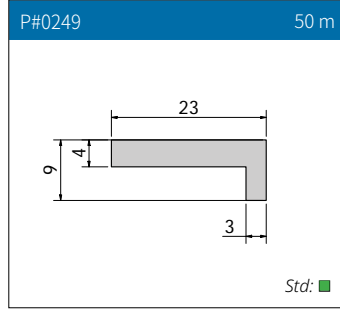
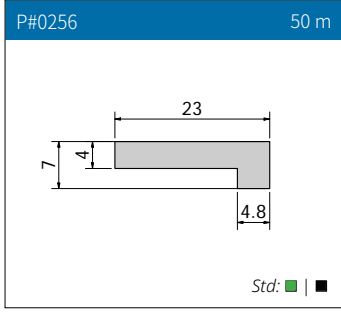
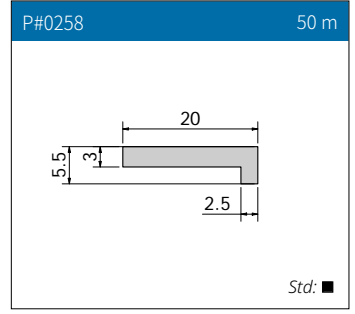
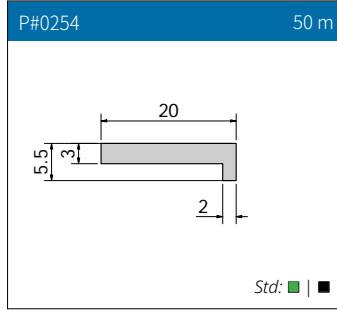
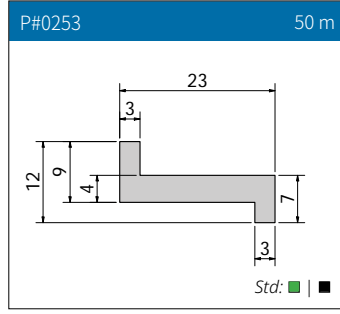
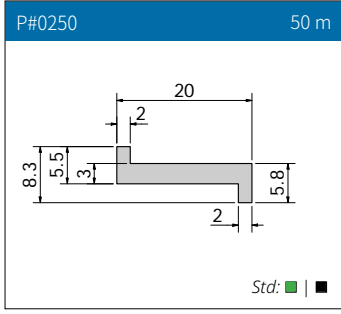
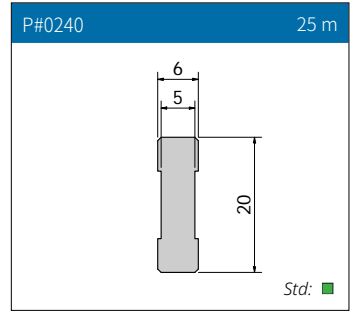
耐磨条和导向条

耐磨条和导条

标准材料: UHMW-PE “DESLIDUR”
 用颜色代码代替 # 即可获得完整的物料编号
 颜色代码: □1 | ■2 | ■3 | ■6



H	物料代码	w [mm]										
		10	15	20	25	30	35	40	45	50	60	70
2	P#	0098	0090	0091	0092	0093	0094	0095	0096	0097	-	-
3	P#	-	0100	0101	0102	0103	0104	0105	0106	0107	0109	0111
4	P#	-	-	0151	0152	1053	0154	0155	0156	0157	-	-
5	P#	-	0120	0121	0122	0123	0124	0125	0126	0127	-	-



1.5-3 mm 厚度板

1.5-3 mm 厚度板

1.5-3 mm 厚度板

1.5-3 mm 厚度板

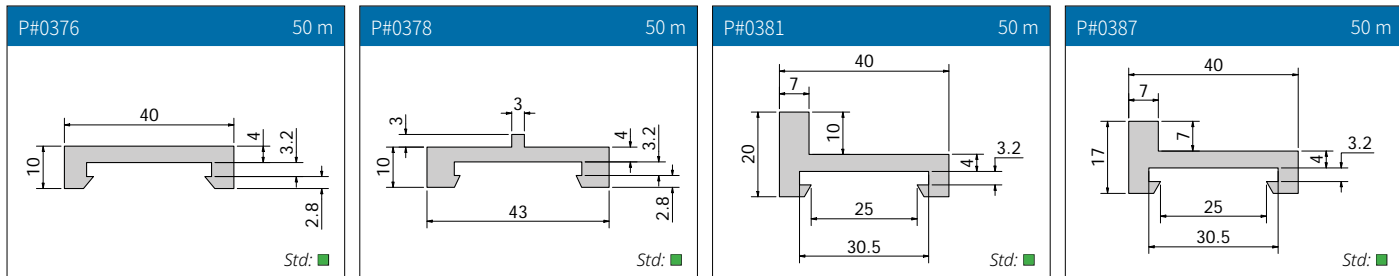
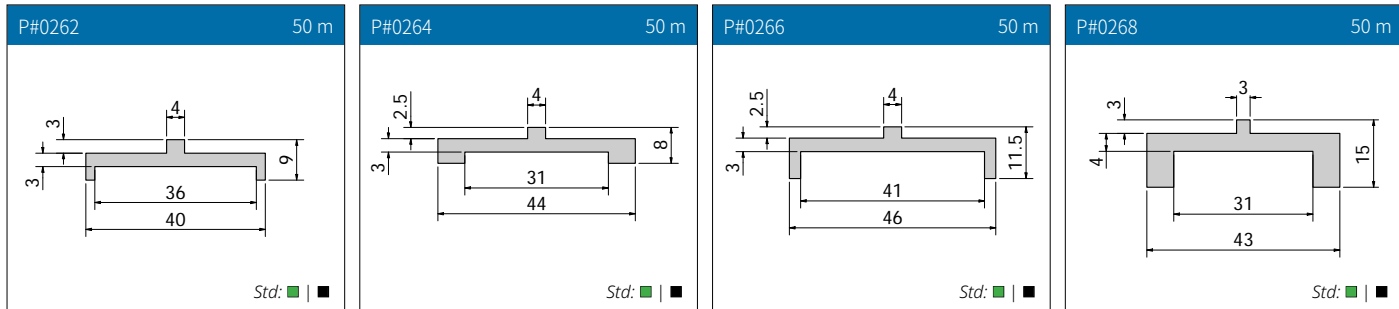
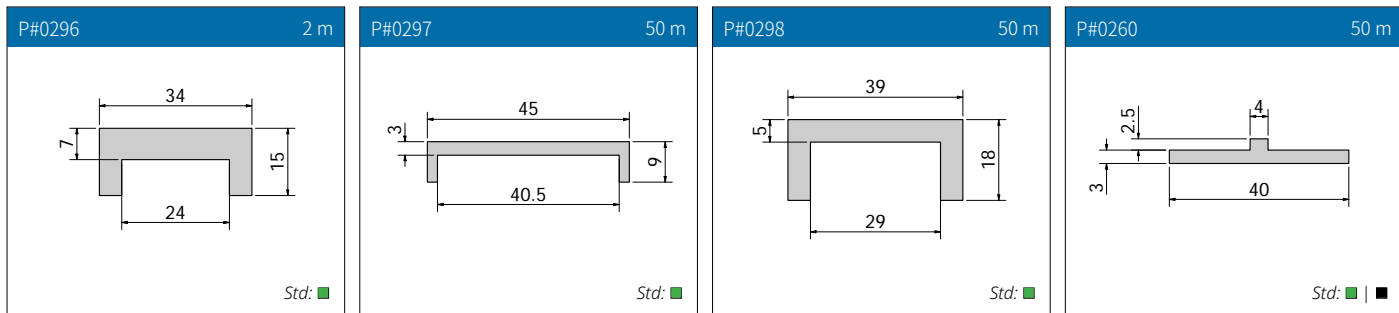
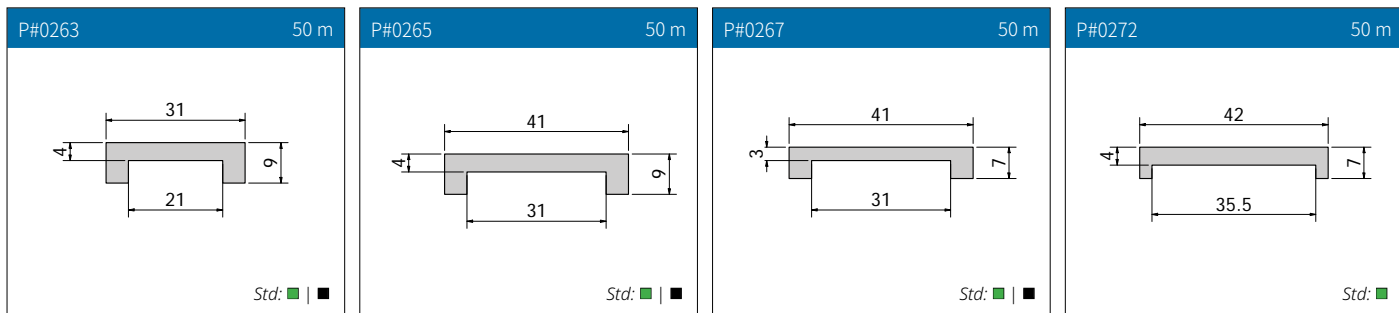
1.5-3 mm 厚度板

1.5-3 mm 厚度板

耐磨条和导向条

耐磨条和导条

标准材料: UHMW-PE “DESLIDUR”
 用颜色代码代替 # 即可获得完整的物料编号
 颜色代码: □1 | ■2 | ■3 | ■6

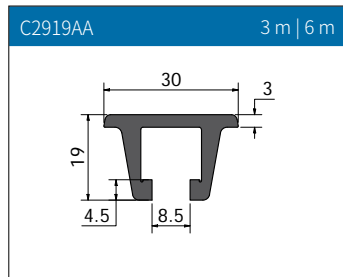
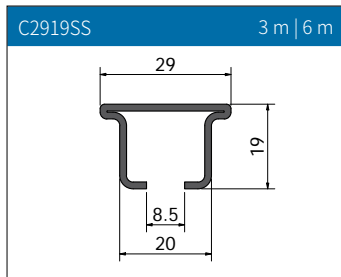


配有 PSS#0376 金属导向条

配有 PSS#0378 金属导向条

配有 PSS#0381 金属导向条

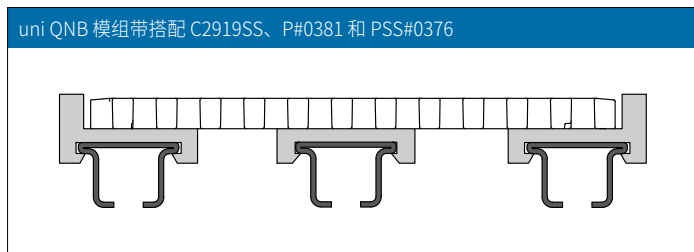
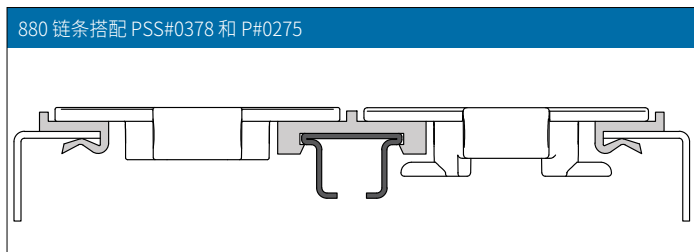
配有 PSS#0387 金属导向条



SS304 或 SS430 不锈钢材质可选

铝制版可选

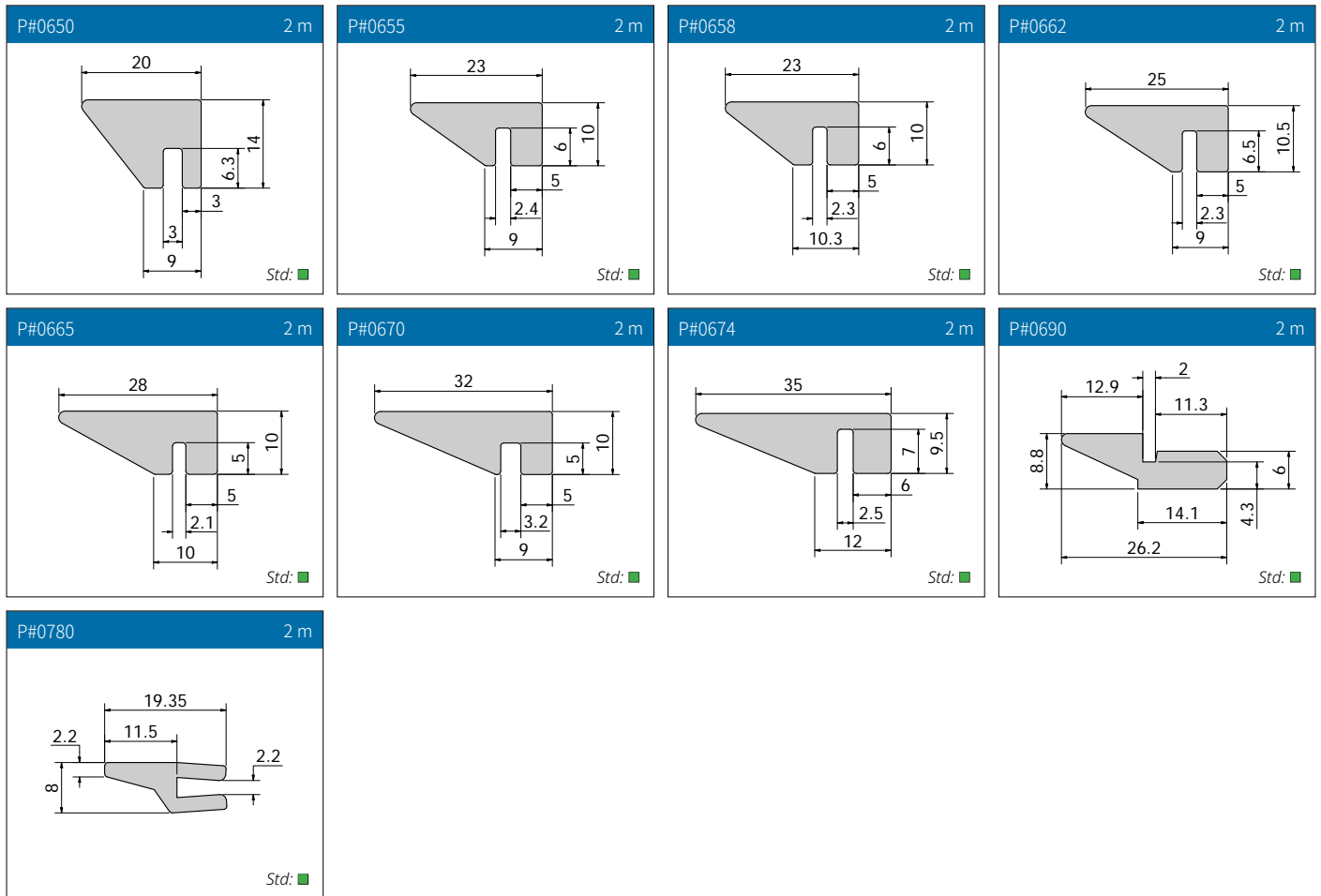
应用实例



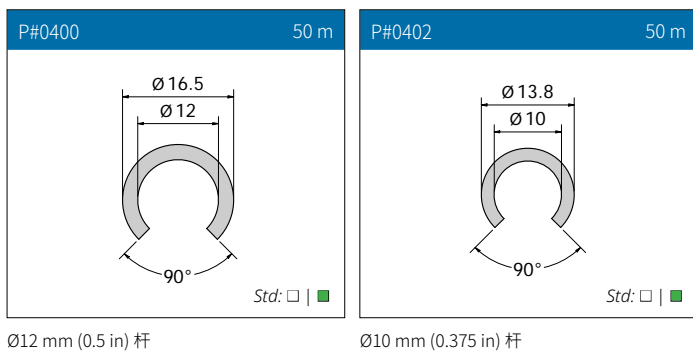
耐磨条和导向条

标准材料: UHMW-PE “DESLIDUR”
 用颜色代码代替 # 即可获得完整的物料编号
 颜色代码: □ 1 | ■ 2 | ■ 3 | ■ 6

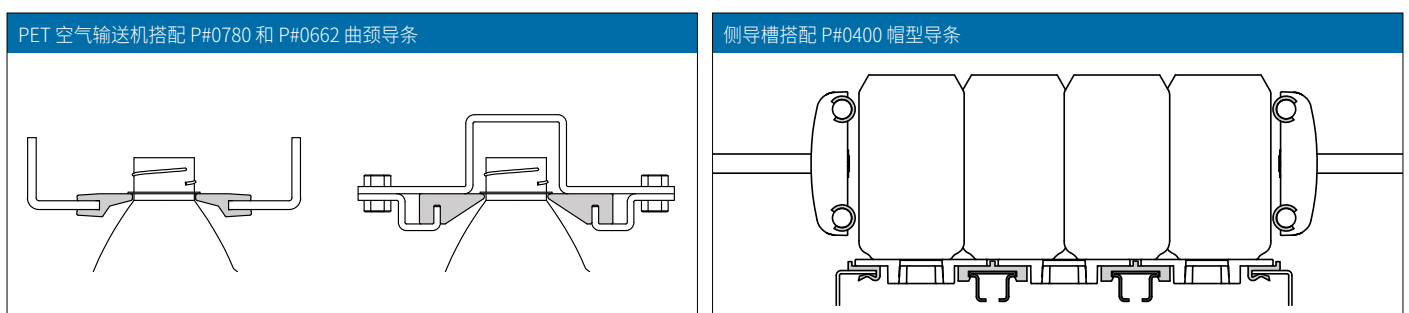
曲颈导条



帽型导条



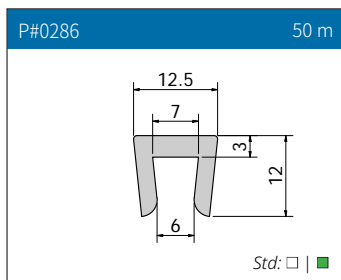
应用实例



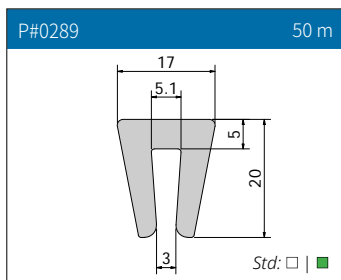
耐磨条和导向条

标准材料: UHMW-PE “DESLIDUR”
 用颜色代码代替 # 即可获得完整的物料编号
 颜色代码: □1 | ■2 | ■3 | ■6

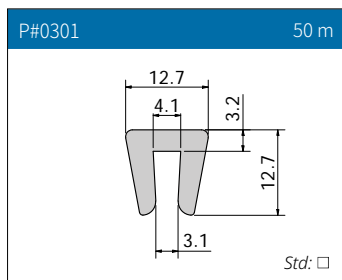
uni Modular、Soliflex PRO 和 AMMdrive 输送带适配的耐磨条和导条。



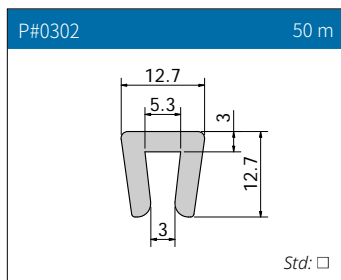
6-7 mm 厚度板



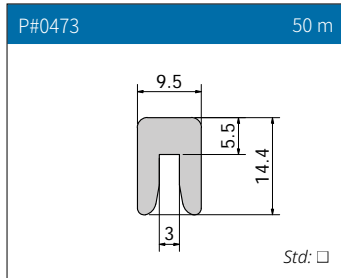
4-5 mm 厚度板



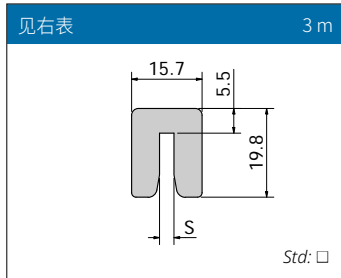
3-4 mm 厚度板



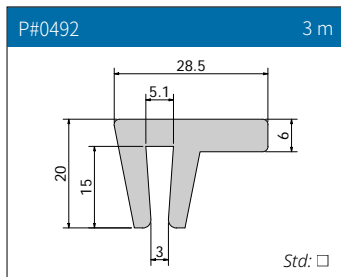
4-5 mm 厚度板



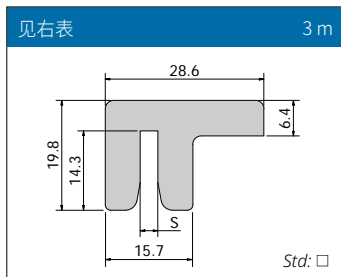
3 mm 厚度板



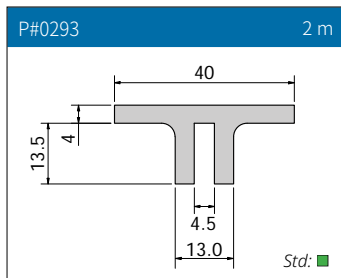
物料代码	S (mm)	板厚
P#0462.L3	2.2	2
P#0464.L3	2.7	2.5
P#0467.L3	3.2	3
P#0469.L3	4.5	4
P#0471.L3	5.2	5



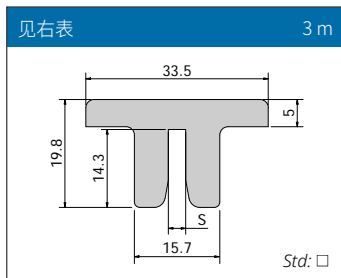
3-5 mm 厚度板



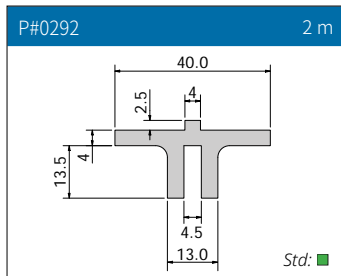
物料代码	S (mm)	板厚
P#0494.L3	2.2	2
P#0495.L3	2.7	2.5
P#0496.L3	3.2	3
P#0497.L3	4.5	4
P#0498.L3	5.2	5



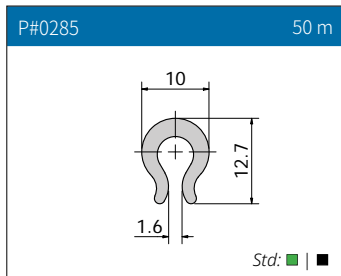
4 mm 厚度板



物料代码	S (mm)	板厚
P#0480.L3	2.2	2
P#0482.L3	2.7	2.5
P#0485.L3	3.2	3
P#0488.L3	4.5	4
P#0490.L3	5.2	5



4 mm 厚度板

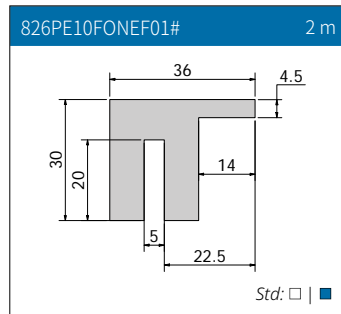
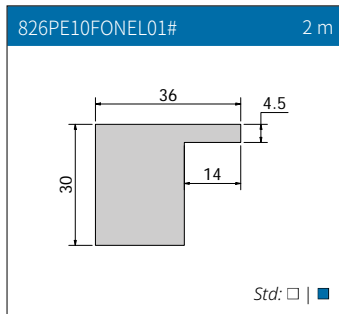


2-3 mm 厚度板

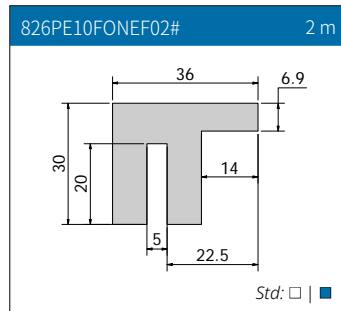
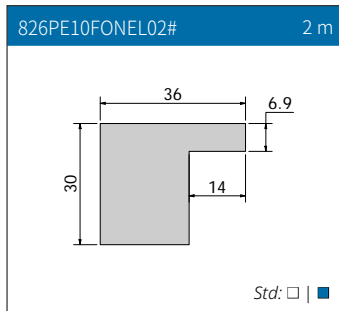
耐磨条和导向条

标准材料: UHMW-PE “DESLIDUR”
 用颜色代码代替 # 即可获得完整的物料编号
 颜色代码: □W | ■E | ■K | ■B

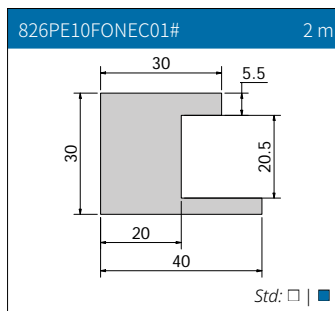
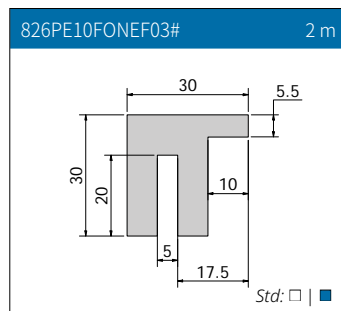
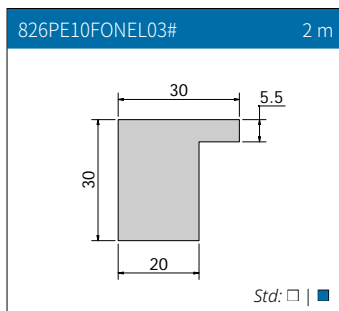
模组带导条 | Flex One O / EO



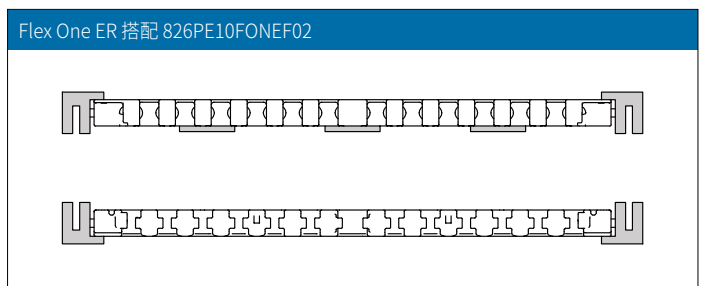
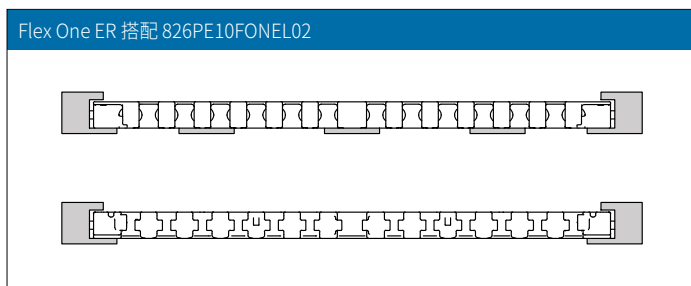
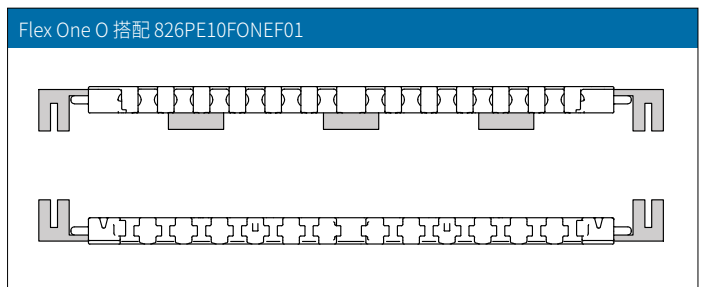
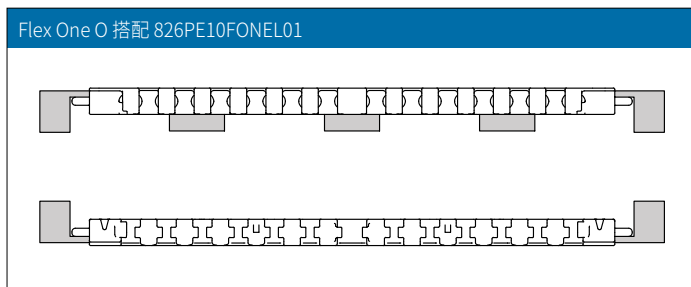
模组带导条 | Flex One EOO



模组带导条 | Flex One EW / ER



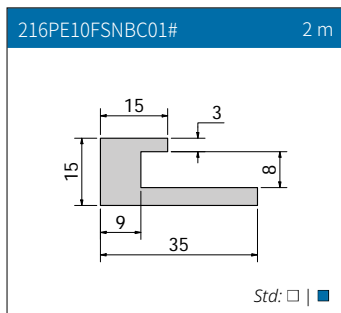
应用实例



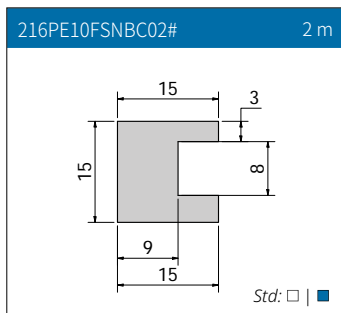
耐磨条和导向条

模组带导条 | uni Flex SNB 系列

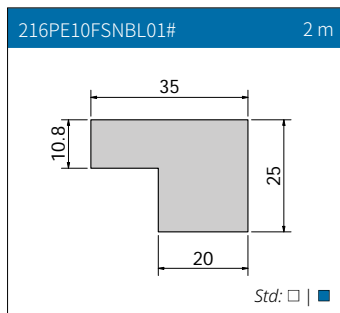
标准材料: UHMW-PE “DESLIDUR”
 用颜色代码代替 # 即可获得完整的物料编号
 颜色代码: □ W | ■ E | ■ K | ■ B



Flex SNB O-TAB

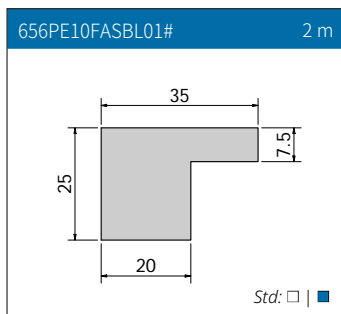


Flex SNB O-TAB

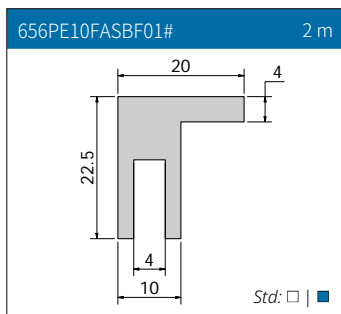


Flex SNB WT

模组带导条 | uni Flex ASB 系列

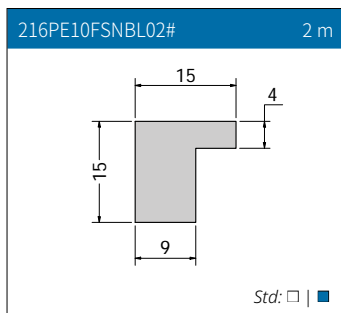


Flex ASB

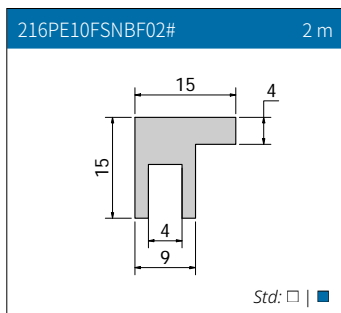


Flex ASB

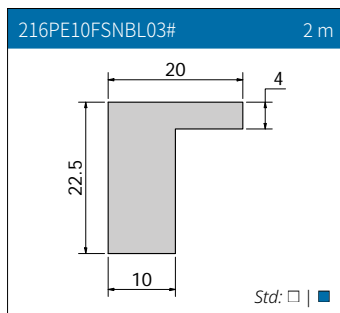
模组带导条 | uni Flex SNB 或 uni Flex ASB 系列



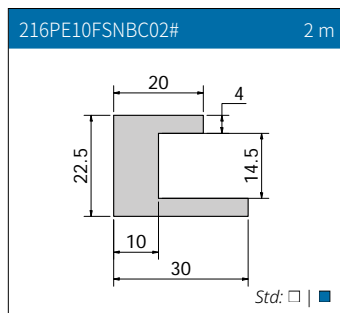
Flex SNB / Flex ASB



Flex SNB / Flex ASB

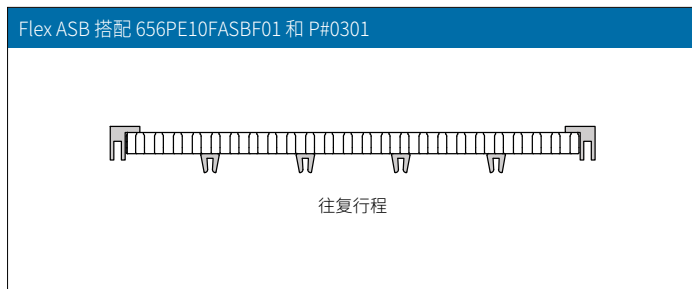
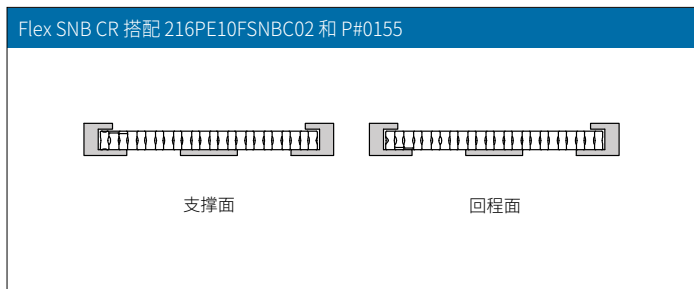
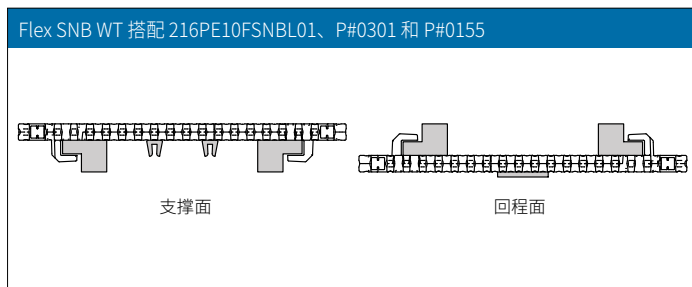
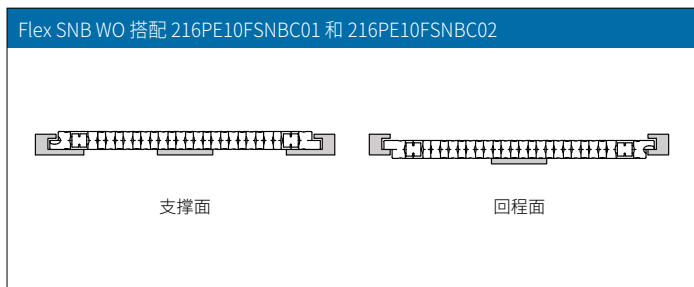


Flex SNB WP / Flex ASB



Flex SNB 搭配 WP / Flex ASB

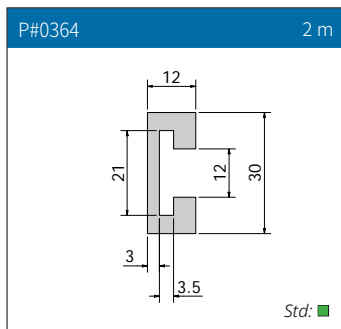
应用实例



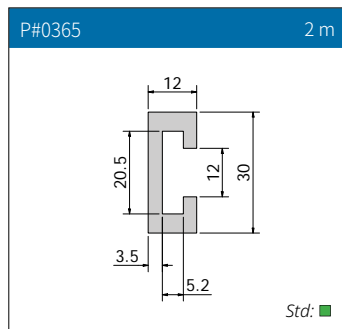
耐磨条和导向条

产品侧导槽

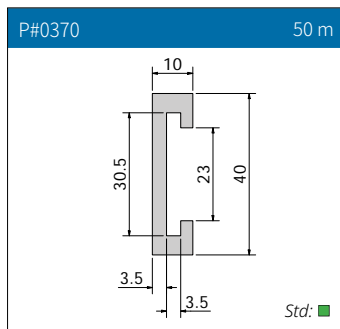
标准材料: UHMW-PE "DESLIDUR"
 用颜色代码代替 # 即可获得完整的物料编号
 颜色代码: □ 1 | ■ 2 | ■ 3 | ■ 6



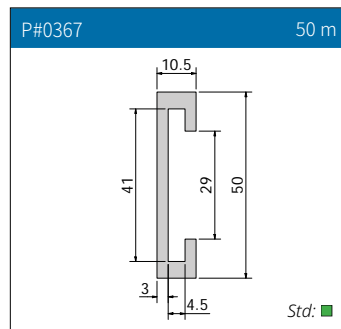
20x3 mm 板



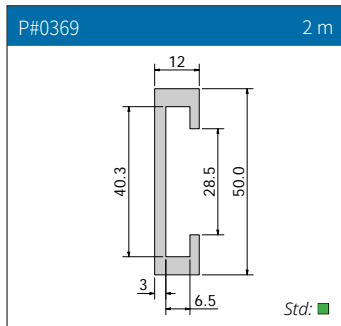
20x5 mm 板



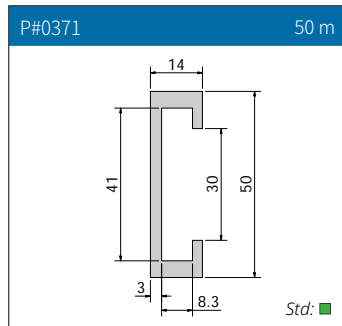
30x3 mm 板



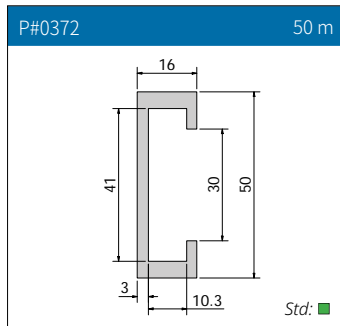
40x4 mm 板



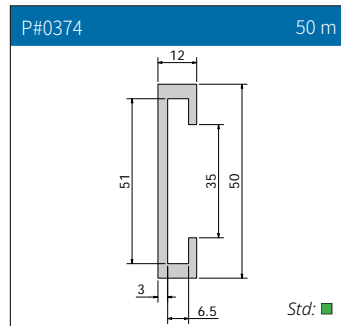
40x6 mm 板



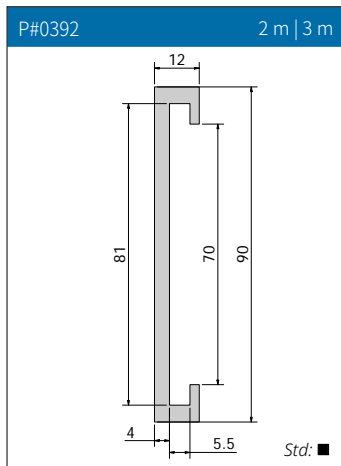
40x8 mm 板



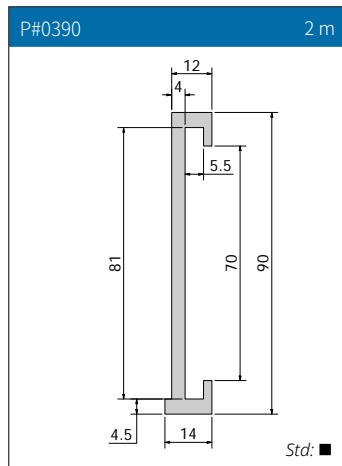
40x10 mm 板



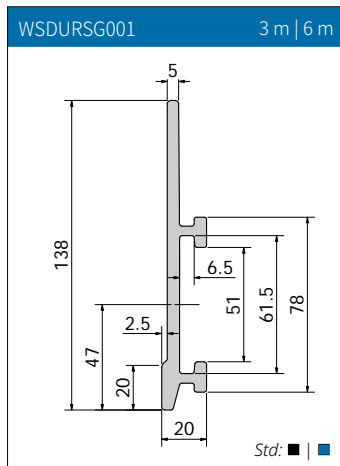
50x6 mm 板



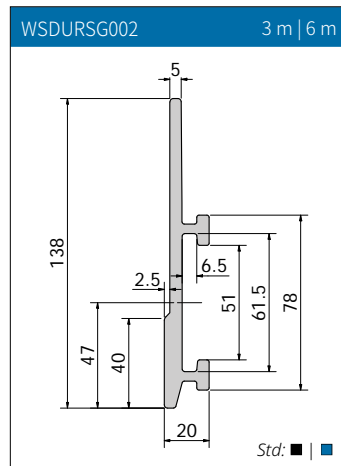
80x5 mm 板



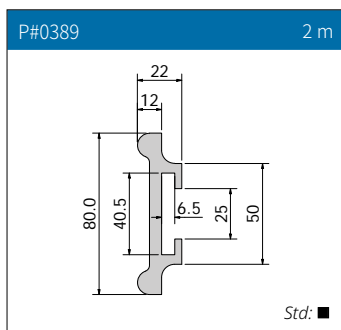
80x5 mm 板



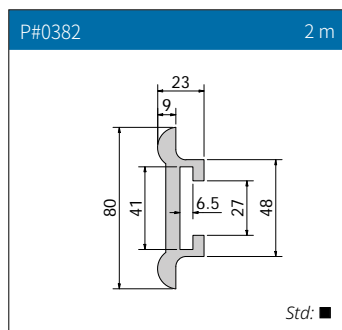
60x5 - 60x6 mm 板



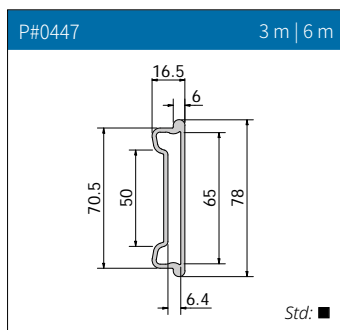
60x5 - 60x6 mm 板



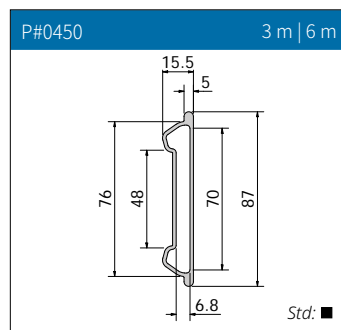
40x6 mm 板



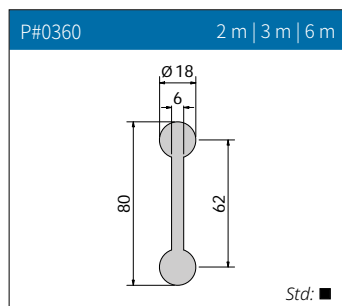
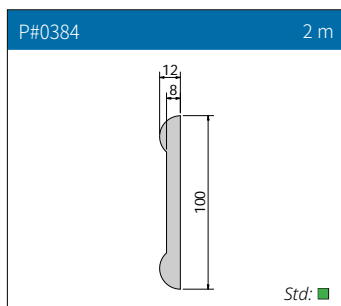
40x6 mm 板



60x6 mm 板



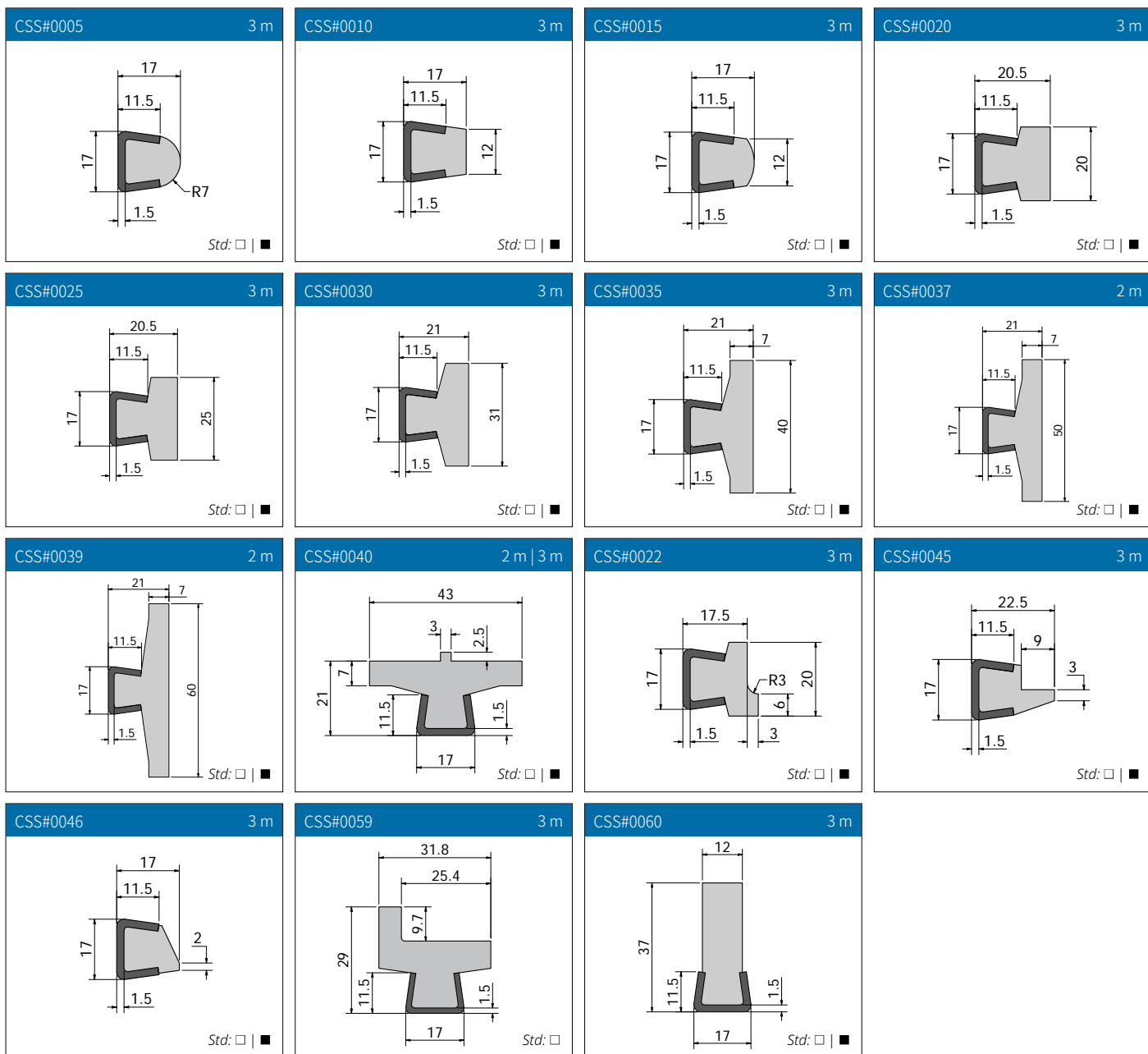
60x6 mm 板



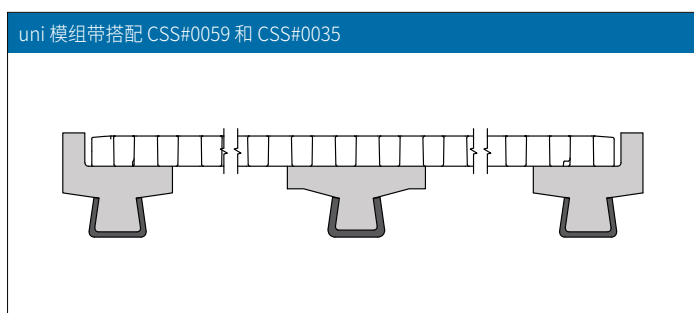
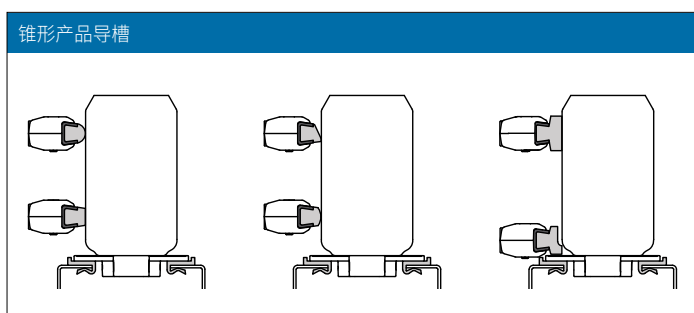
耐磨条和导向条

标准材料: UHMW-PE “DESLIDUR”
 用颜色代码代替 # 即可获得完整的参考编号
 颜色代码: □1 | ■2 | ■3 | ■6

耐磨条和产品侧导槽



应用实例



耐磨条和导向条

耐磨条和产品侧导槽

标准材料: UHMW-PE “DESLIDUR”
 用颜色代码代替 # 即可获得完整的物料编号
 颜色代码: □1 | ■2 | ■3 | ■6

<p>P#0350 50 m</p> <p>Std: ■ ■</p>	<p>PSS#0350 PZN#0350 2 m</p> <p>Std: ■ ■</p>	<p>P#0352 2 m</p> <p>Std: ■</p>	<p>PSS#0352 PZN#0352 2 m</p> <p>Std: ■</p>
<p>P#0354 50 m</p> <p>Std: ■</p>	<p>P#0356 2 m</p> <p>Std: ■ ■</p>	<p>P#0380 2 m</p> <p>Std: ■ ■</p>	<p>PSS#0380 PZN#0380 2 m</p> <p>Std: ■ ■</p>
<p>P#0600 2 m</p> <p>Std: ■ ■</p>	<p>P#0620 2 m</p> <p>Std: ■ ■</p>	<p>P#0602 2 m</p> <p>Std: ■ ■</p>	<p>P#0604 2 m</p> <p>Std: ■ ■</p>
<p>P#0605 2 m</p> <p>Std: ■ ■</p>	<p>P#0606 2 m</p> <p>Std: ■ ■</p>	<p>P#0610 2 m</p> <p>Std: ■ ■</p>	<p>P#0621 2 m</p> <p>Std: ■</p>
<p>P#0622 2 m</p> <p>Std: ■</p>	<p>P#0612 2 m</p> <p>Std: ■ ■</p>	<p>P#0614 2 m</p> <p>Std: ■ ■</p>	<p>P#0616 2 m</p> <p>Std: ■ ■</p>
<p>P#0608 2 m</p> <p>Std: ■</p>	<p>C2010 PSS PZN 2 m</p>		

耐磨条和导向条

标准材料: UHMW-PE "DESLIDUR"
 用颜色代码代替 # 即可获得完整的物料编号
 颜色代码: □1 | ■2 | ■3 | ■6

耐磨条和产品侧导槽

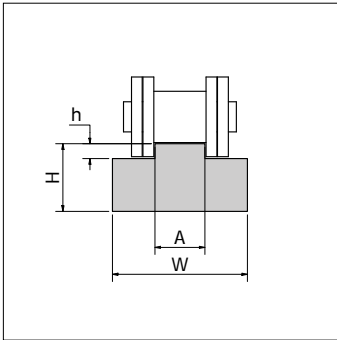
<p>P#0840 2 m 3 m</p> <p>Std: □ ■</p>	<p>P#0845 2 m 3 m</p> <p>Std: □ ■</p>	<p>P#0850 2 m</p> <p>Std: □ ■ ■</p>	<p>P#0855 2 m</p> <p>Std: □</p>
<p>P#0860 2 m 3 m</p> <p>Std: □ ■ ■</p>	<p>P#0865 2 m</p> <p>Std: □ ■</p>		
<p>PAA#0840 2 m 3 m</p> <p>Std: □ ■</p>	<p>PAA#0845 2 m 3 m</p> <p>Std: □ ■</p>	<p>PAA#0850 2 m</p> <p>Std: □ ■ ■</p>	<p>PAA#0855 2 m</p> <p>Std: □</p>
<p>PAA#0860 2 m 3 m</p> <p>Std: □ ■ ■</p>	<p>PAA#0865 2 m</p> <p>Std: □ ■</p>	<p>A12052 PAA 2 m 3 m 6 m</p>	

应用实例

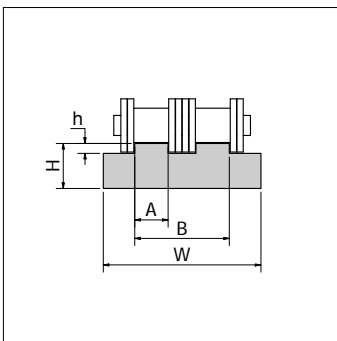
<p>产品侧导槽搭配 C2010 金属导条</p>	<p>产品侧导槽搭配 A12052 金属导条</p>
---------------------------	----------------------------

耐磨条和导向条

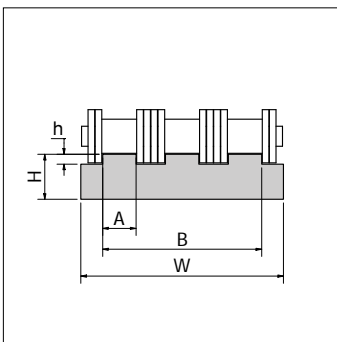
筒链导条



物料代码	链条 ISO	节距	尺寸 [mm]				
			W	H	A	h	L
S1	06 B1	3/8"	15	10	5.4	1.5	2
S2	08 B1	1/2"	20	10	7.4	2.2	2
S215	08 B1	1/2"	20	15	7.4	2.2	2
S3	10 B1	5/8"	20	10	9.2	2.6	2
S315	10 B1	5/8"	20	15	9.2	2.6	2
S4	12 B1	3/4"	25	10	11.3	2.4	2
S415	12 B1	3/4"	25	15	11.3	2.4	2
S5	16 B1	1"	40	15	16.5	3.5	2
S520	16 B1	1"	40	20	16.5	3.5	2
S6	20 B1	1 1/4"	45	15	19	4.3	2
S620	20 B1	1 1/4"	45	20	19	4.3	2
S7	24 B1	1 1/2"	60	15	24.6	5.6	2
S8	28 B1	1 3/4"	75	20	30	6.9	2
S9	32 B1	2"	85	20	30	7.8	2



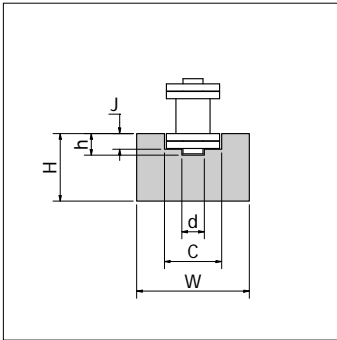
物料代码	链条 ISO	节距	尺寸 [mm]					
			W	H	A	h	B	L
D1	06 B2	3/8"	25	10	5.4	1.5	16	2
D2	08 B2	1/2"	35	10	7.4	2.2	21	2
D215	08 B2	1/2"	35	15	7.4	2.2	21	2
D3	10 B2	5/8"	40	10	9.2	2.6	26	2
D315	10 B2	5/8"	40	15	9.2	2.6	26	2
D4	12 B2	3/4"	45	10	11.3	2.4	31	2
D415	12 B2	3/4"	45	15	11.3	2.4	31	2
D5	16 B2	1"	48	15	16.5	3.5	48	2
D520	16 B2	1"	48	20	16.5	3.5	48	2
D6	20 B2	1 1/4"	55	15	19	4.3	55	2
D620	20 B2	1 1/4"	55	20	19	4.3	55	2
D7	24 B2	1 1/2"	72	20	24.6	5.6	72	2
D8	28 B2	1 3/4"	89	20	30	6.9	89	2
D9	32 B2	2"	89	20	30	7.8	89	2



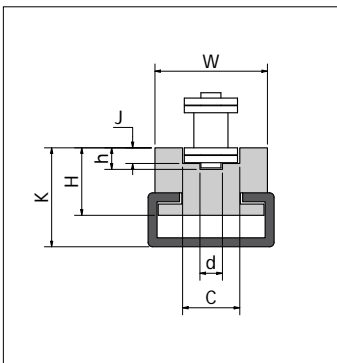
物料代码	链条 ISO	节距	尺寸 [mm]					
			W	H	A	h	B	L
T1	06 B3	3/8"	35	10	5.4	1.5	25.9	2
T2	08 B3	1/2"	45	10	7.4	2.2	35.3	2
T215	08 B3	1/2"	45	15	7.4	2.2	35.3	2
T220	08 B3	1/2"	45	20	7.4	2.2	35.3	2
T3	10 B3	5/8"	55	10	9.2	2.6	42.5	2
T4	12 B3	3/4"	65	10	11.3	2.4	50.3	2
T5	16 B3	1"	95	15	16.5	3.5	80.3	2
T6	20 B3	1 1/4"	92	15	19	4.3	92	2
T7	24 B3	1 1/2"	121	20	24.6	5.6	121	2
T8	28 B3	1 3/4"	149	25	30	6.9	149	2
T9	32 B3	2"	149	30	30	7.8	149	2

耐磨条和导向条

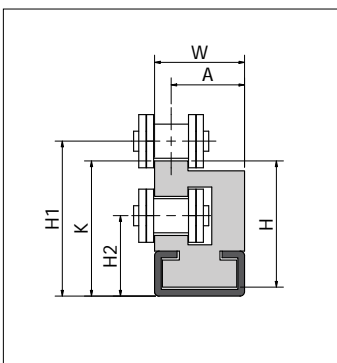
筒链导条



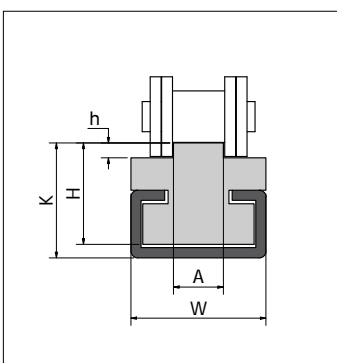
物料代码	链条 ISO	节距	尺寸 [mm]						
			W	H	C	h	J	d	L
U1	06 B	3/8"	20	15	9.2	4.2	2.8	4	2
U2	08 B	1/2"	25	15	12.7	4.8	3.5	5	2
U3	10 B	5/8"	25	15	15.2	5.1	3.6	6	2
U4	12 B	3/4"	25	20	16.7	5.7	3.9	7	2
U5	16 B	1"	35	25	24.4	10	8.4	9	2



物料代码	导条	链条 ISO	节距	尺寸 [mm]						
				W	H	K	h	J	d	L
UCG1	C2010	06 B	3/8"	20	10	15	4.2	2.8	4	2
UCG1SS	C2010SS	06 B	3/8"	20	10	15	4.2	2.8	4	2
UCG2	C2812	08 B	1/2"	25	15	22	4.8	3.5	5	2
UCG2SS	C2812SS	08 B	1/2"	25	15	22	4.8	3.5	5	2
UCG3	C2812	10 B	5/8"	25	15	22	5.1	3.6	6	2
UCG3SS	C2812SS	10 B	5/8"	25	15	22	5.1	3.6	6	2
UCG4	C2812	12 B	3/4"	25	20	27	5.7	3.9	7	2
UCG4SS	C2812SS	12 B	3/4"	25	20	27	5.7	3.9	7	2
UCG5	C3818	16 B	1"	35	25	33	10	8.4	9	2
UCG5SS	C3818SS	16 B	1"	35	25	33	10	8.4	9	2



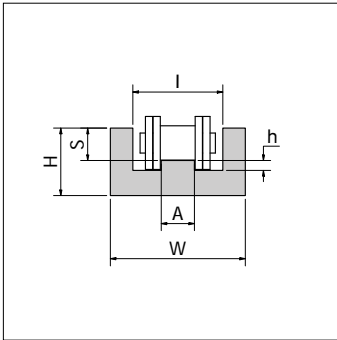
物料代码	导条	链条 ISO	节距	尺寸 [mm]						
				W	H	H1	H2	A	K	L
2PCG1	C2010	06 B1	3/8"	17	25	30	17	14.5	27	2
2PCG1SS	C2010SS	06 B1	3/8"	17	25	30	17	14.5	27	2
2PCG2	C2010	08 B1	1/2"	20	28	34	18	16.5	30	2
2PCG2SS	C2010SS	08 B1	1/2"	20	28	34	18	16.5	30	2
2PCG3	C2010	10 B1	5/8"	20	33	41	21	15.5	36	2
2PCG3SS	C2010SS	10 B1	5/8"	20	33	41	21	15.5	36	2
2PCG4	C2812	12 B1	3/4"	24	37	46.5	24	18.6	41	2
2PCG4SS	C2812SS	12 B1	3/4"	24	37	46.5	24	18.6	41	2
2PCG5	C3818	16 B1	1"	33.5	51	62	34	25	54	2
2PCG5SS	C3818SS	16 B1	1"	33.5	51	62	34	25	54	2



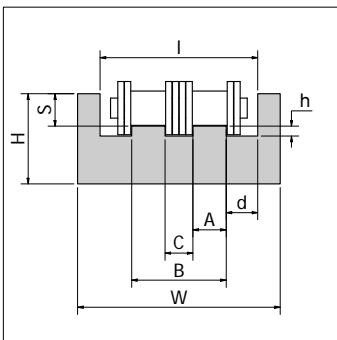
物料代码	导条	链条 ISO	节距	尺寸 [mm]					
				W	H	K	h	A	L
TCG1	C2010	06 B1	3/8"	20	15	17	1.5	5.4	2
TCG1SS	C2010SS	06 B1	3/8"	20	15	17	1.5	5.4	2
TCG2	C2010	08 B1	1/2"	20	15	17	2.2	7.4	2
TCG2SS	C2010SS	08 B1	1/2"	20	15	17	2.2	7.4	2
TCG3	C2010	10 B1	5/8"	20	15	17	2.6	9.2	2
TCG3SS	C2010SS	10 B1	5/8"	20	15	17	2.6	9.2	2
TCG4	C2812	12 B1	3/4"	28	15	18	2.4	11.3	2
TCG4SS	C2812SS	12 B1	3/4"	28	15	18	2.4	11.3	2
TCG4R	C2010	12 B1	3/4"	20	15	17	2.5	11.3	2
TCG4RSS	C2010SS	12 B1	3/4"	20	15	17	2.5	11.3	2
TCG5	C2812	16 B1	1"	28	20	24	3.5	16.5	2
TCG5SS	C2812SS	16 B1	1"	28	20	24	3.5	16.5	2
TCG5R	C2812	16 B1	1"	28	15	18	3.5	16.5	2
TCG5RSS	C2812SS	16 B1	1"	28	15	18	3.5	16.5	2
TCG6	C3818	20 B1	1 1/4"	38	25	30	4.3	19	2
TCG6SS	C3818SS	20 B1	1 1/4"	38	25	30	4.3	19	2
TCG7	C3818	24 B1	1 1/2"	38	25	30	5.6	24.6	2
TCG7SS	C3818SS	24 B1	1 1/2"	38	25	30	5.6	24.6	2
TCG8	C3818	28 B1	1 3/4"	38	25	30	6.9	30	2
TCG8SS	C3818SS	28 B1	1 3/4"	38	25	30	6.9	30	2
TCG9	C3818	32 B1	2"	38	25	30	7.8	30	2
TCG9SS	C3818SS	32 B1	2"	38	25	30	7.8	30	2

耐磨条和导向条

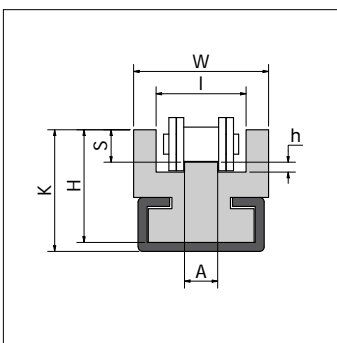
筒链导条



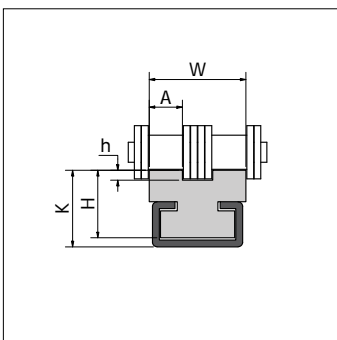
物料代码	链条	节距	尺寸 [mm]						
	ISO		W	H	I	h	A	S	L
UC1	06 B1	3/8"	25	10	15	1.5	5.4	4.4	2
UC2	08 B1	1/2"	30	15	20	2.2	7.4	7.2	2
UC3	10 B1	5/8"	33	20	23	2.6	9.2	9.5	2
UC4	12 B1	3/4"	38	20	28	2.4	11.3	11.1	2
UC5	16 B1	1"	51	25	41	3.5	16.5	16.5	2
UC6	20 B1	1 1/4"	56	30	46	4.3	19	20.7	2



物料代码	链条	节距	尺寸 [mm]									
	ISO		W	H	I	h	A	S	B	C	d	L
UCD1	06 B2	3/8"	36	15	26	1.5	5.4	4.4	16	5.2	5	2
UCD2	08 B2	1/2"	45	20	35	2.2	7.4	7.2	21	6.2	7	2
UCD3	10 B2	5/8"	50	25	40	2.6	9.2	9.5	26	7.6	7	2
UCD4	12 B2	3/4"	56	25	46	2.4	11.3	11.1	31	8.4	7.5	2
UCD5	16 B2	1"	85	30	75	3.5	16.5	16.5	48.4	15.4	13.3	2



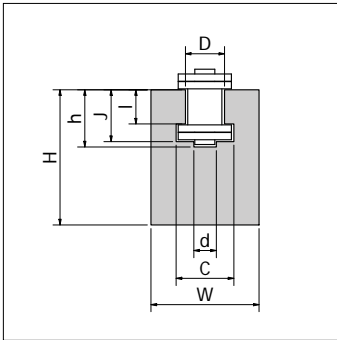
物料代码	导条	链条	节距	尺寸 [mm]							
		ISO		W	H	K	I	H	A	S	L
UCCG1	C2010	06 B1	3/8"	25	15	18	15	1.5	5.4	4.4	2
UCCG1SS	C2010SS	06 B1	3/8"	25	15	18	15	1.5	5.4	4.4	2
UCCG2	C2812	08 B1	1/2"	30	25	27	20	2.2	7.4	7.2	2
UCCG2SS	C2812SS	08 B1	1/2"	30	25	27	20	2.2	7.4	7.2	2
UCCG3	C2812	10 B1	5/8"	33	30	32	23	2.6	9.2	9.5	2
UCCG3SS	C2812SS	10 B1	5/8"	33	30	32	23	2.6	9.2	9.5	2
UCCG4	C3818	12 B1	3/4"	38	35	40	28	2.4	11.3	11.1	2
UCCG4SS	C3818SS	12 B1	3/4"	38	35	40	28	2.4	11.3	11.1	2
UCCG5	C3818	16 B1	1"	51	40	45	41	3.5	16.5	16.5	2
UCCG5SS	C3818SS	16 B1	1"	51	40	45	41	3.5	16.5	16.5	2



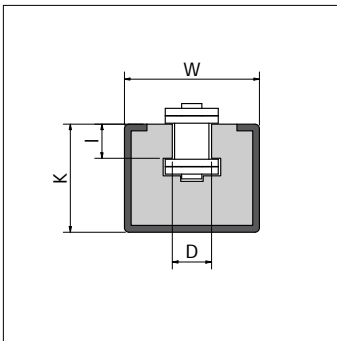
物料代码	导条	链条	节距	尺寸 [mm]						
		ISO		W	H	K	h	A	L	
TCDG1	C2010	06 B2	3/8"	16	10	15	15	1.5	5.4	2
TCDG1SS	C2010SS	06 B2	3/8"	16	10	15	15	1.5	5.4	2
TCDG2	C2010	08 B2	1/2"	21	15	17	17	2.2	7.4	2
TCDG2SS	C2010SS	08 B2	1/2"	21	15	17	17	2.2	7.4	2
TCDG3	C2812	10 B2	5/8"	26	15	17	17	2.6	9.2	2
TCDG3SS	C2812SS	10 B2	5/8"	26	15	17	17	2.6	9.2	2
TCDG4	C2812	12 B2	3/4"	31	15	18	18	2.4	11.3	2
TCDG4SS	C2812SS	12 B2	3/4"	31	15	18	18	2.4	11.3	2

耐磨条和导向条

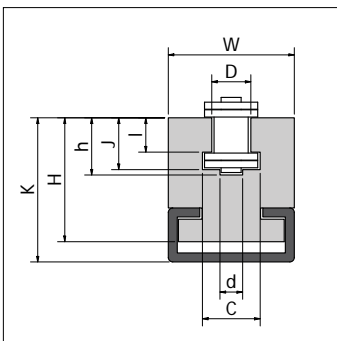
筒链导条



物料代码	链条 ISO	节距	尺寸 [mm]								
			W	H	l	h	A	S	B	C	L
GH1	06 B	3/8"	20	25	9.3	10	5.6	8.7	4	6.6	2
GH2	08 B	1/2"	24	30	12.8	12.7	7.6	11.5	5	8.7	2
GH3	10 B	5/8"	30	35	15.4	14.8	9.5	13.5	6	10.4	2
GH4	12 B	3/4"	40	35	16.9	17.5	11.5	15.9	7	12.3	2
GH5	16 B	1"	40	45	24.4	28.2	15.9	25.7	9	16.2	2
GH6	20 B	1 1/4"	50	50	27.5	31.2	19.4	29.3	11	19.3	2
GH7	24 B	1 1/2"	60	60	36.5	40.1	25.2	38.2	16	25.7	2
GH8	28 B	1 3/4"	70	70	41.5	48.9	30.8	46.9	17	28.3	2
GH9	32 B	2"	75	75	44.5	53	30.8	47.3	19	29.6	2



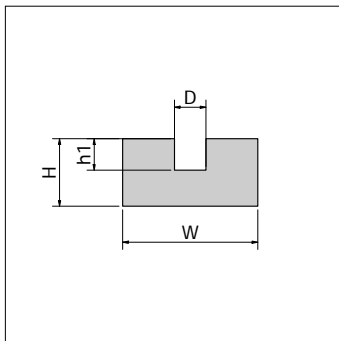
物料代码	导条	链条 ISO	节距	尺寸 [mm]				
				W	H	K	l	H
GHCG1	C3024	06 B	3/8"	30	24	5.6	6.6	2
GHCG1SS	C3024SS	06 B	3/8"	30	24	5.6	6.6	2
GHCG2	C3024	08 B	1/2"	30	24	7.6	8.7	2
GHCG2SS	C3024SS	08 B	1/2"	30	24	7.6	8.7	2
GHCG2E	C2816	08 B	1/2"	28	16	7.6	8.7	2
GHCG2ESS	C2816SS	08 B	1/2"	28	16	7.6	8.7	2
GHCG3	C3024	10 B	5/8"	30	24	9.3	10.4	2
GHCG3SS	C3024SS	10 B	5/8"	30	24	9.3	10.4	2
GHCG4	C3024	12 B	3/4"	30	24	11.5	12.3	2
GHCG4SS	C3024SS	12 B	3/4"	30	24	11.5	12.3	2
GHCG5	C4540	16 B	1"	45	40	15.9	16.2	2
GHCG5SS	C4540SS	16 B	1"	45	40	15.9	16.2	2



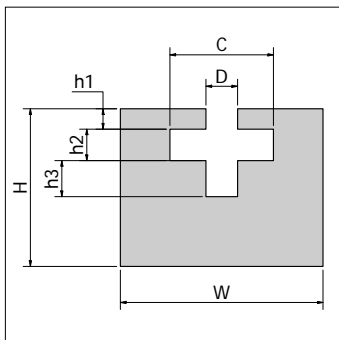
物料代码	导条	链条 ISO	节距	尺寸 [mm]									
				W	H	K	l	J	h	d	D	C	L
GHLCG1	C2010	06 B	3/8"	20	17.5	21	5.6	8.7	9.9	4	6.6	9.3	2
GHLCG1SS	C2010SS	06 B	3/8"	20	17.5	21	5.6	8.7	9.9	4	6.6	9.3	2
GHLCG2	C2812	08 B	1/2"	28	27.5	32	7.6	11.5	12.7	5	8.7	12.8	2
GHLCG2SS	C2812SS	08 B	1/2"	28	27.5	32	7.6	11.5	12.7	5	8.7	12.8	2
GHLCG3	C2812	10 B	5/8"	28	27.5	32	9.3	13.5	14.8	6	10.4	15.4	2
GHLCG3SS	C2812SS	10 B	5/8"	28	27.5	32	9.3	13.5	14.8	6	10.4	15.4	2
GHLCG4	C3818	12 B1	3/4"	38	34	43	11.5	15.9	17.5	7	12.3	16.9	2
GHLCG4SS	C3818SS	12 B1	3/4"	38	34	43	11.5	15.9	17.5	7	12.3	16.9	2
GHLCG5	C3818	16 B	1"	38	40	50	15.9	25.7	28.2	9	16.2	24.4	2
GHLCG5SS	C3818SS	16 B	1"	38	40	50	15.9	25.7	28.2	9	16.2	24.4	2
GHLCG6	C6020	20 B	1 1/4"	60	45	55	19.4	29.3	31.2	11	19.3	27.5	2
GHLCG6SS	C6020SS	20 B	1 1/4"	60	45	55	19.4	29.3	31.2	11	19.3	27.5	2
GHLCG7	C6020	24 B	1 1/2"	60	55	65	25.2	38.2	40.1	16	25.7	36.5	2
GHLCG7SS	C6020SS	24 B	1 1/2"	60	55	65	25.2	38.2	40.1	16	25.7	36.5	2
GHLCG8	C6020	28 B	1 3/4"	70	70	80	30.8	46.9	48.9	17	28.3	41.5	2
GHLCG8SS	C6020SS	28 B	1 3/4"	70	70	80	30.8	46.9	48.9	17	28.3	41.5	2
GHLCG9	C6020	32 B	2"	70	70	80	30.8	47.3	53	19	29.6	44.5	2
GHLCG9SS	C6020SS	32 B	2"	70	70	80	30.8	47.3	53	19	29.6	44.5	2

耐磨条和导向条

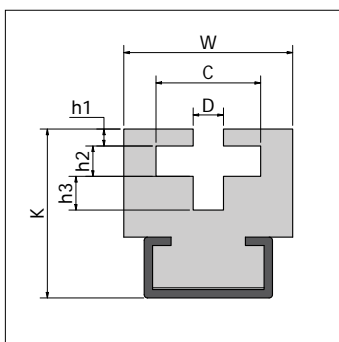
链节链导槽



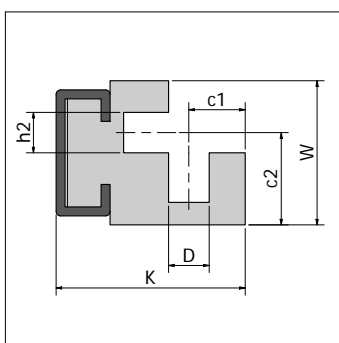
物料代码	尺寸 [mm]				
	W	H	l	h	A
GME06	30	15	7	7	2
GME08	35	20	9	9	2
GME10	45	25	11	11	2
GME13	55	30	15	15	2



物料代码	尺寸 [mm]							
	W	H	D	C	h1	h2	h3	L
GHE06	45	35	7	23	4.5	7	8	2
GHE08	50	40	9	31	5	9	10	2
GHE10	50	45	11	35	8.5	11	12	2
GHE13	60	50	15	47	10.5	15	16	2

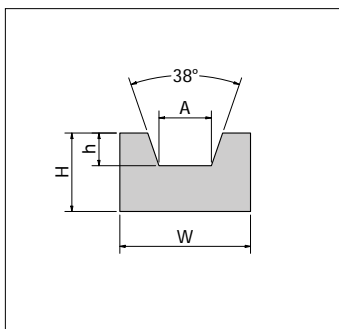


物料代码	导条	尺寸 [mm]							
		W	K	D	C	h1	h2	h3	L
GH06	C3818	45	45	7	23	4.5	7	8	2
GH06SS	C3818SS	45	45	7	23	4.5	7	8	2
GH08	C3818	50	50	9	31	5	9	10	2
GH08SS	C3818SS	50	50	9	31	5	9	10	2
GH10	C3818	50	60	11	35	8.5	11	12	2
GH10SS	C3818SS	50	60	11	35	8.5	11	12	2
GH13	C6020	60	75	15	47	10.5	15	16	2
GH13SS	C6020SS	60	75	15	47	10.5	15	16	2



物料代码	导条	尺寸 [mm]						
		W	K	D	h2	c1	c2	L
GH06	C2010	27	34	7	7	10.5	17.5	2
GH06SS	C2010SS	27	34	7	7	10.5	17.5	2
GH08	C2812	32	42	9	9	12.5	20.5	2
GH08SS	C2812SS	32	42	9	9	12.5	20.5	2
GH10	C3818	42.5	56	11	11	16.5	25.5	2
GH10SS	C3818SS	42.5	56	11	11	16.5	25.5	2
GH13	C6020	60	70	15	15	20.5	33.5	2
GH13SS	C6020SS	60	70	15	15	20.5	33.5	2

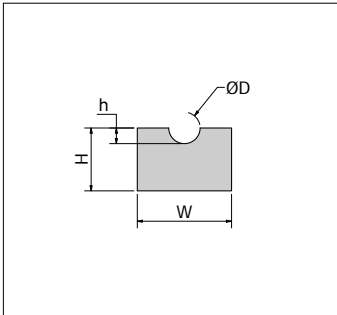
导条带导条



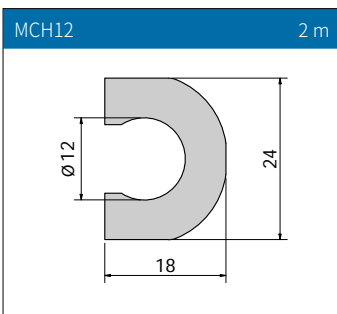
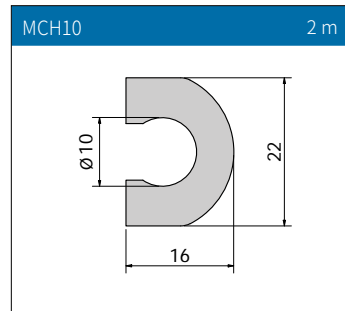
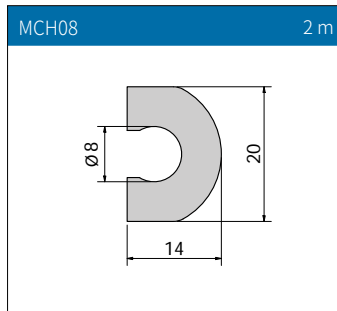
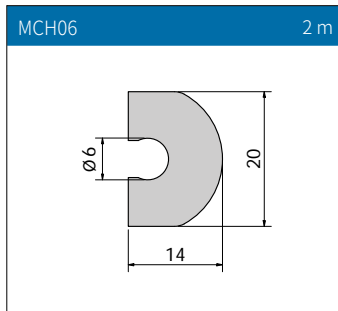
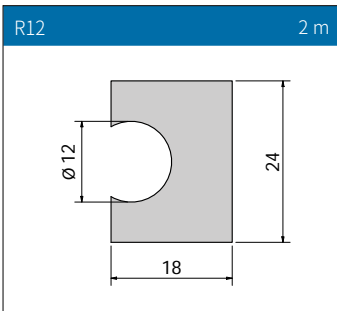
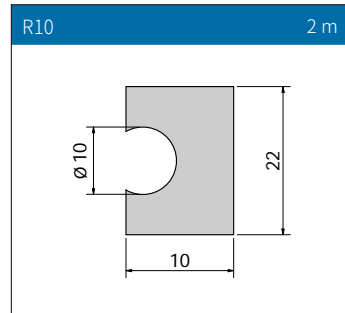
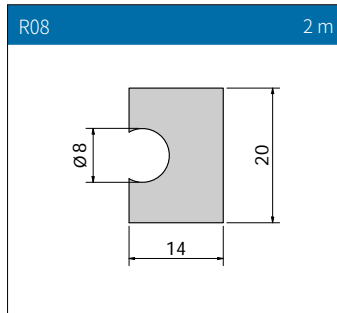
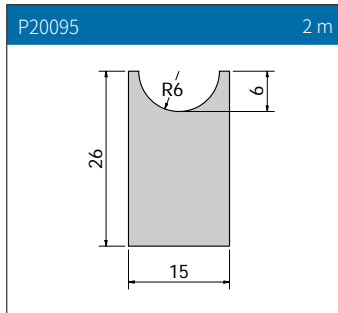
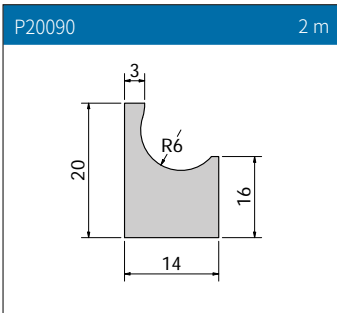
物料代码	尺寸 [mm]				
	W	H	h	A	L
CT10Z	20	10	3	6.5	2
CT13A	20	12	5	8	2
CT15E	25	12	5	10	2
CT17B	30	15	8	10.5	2
CT22C	35	20	11	13.5	2
CT30D	40	25	13	19	2

耐磨条和导向条

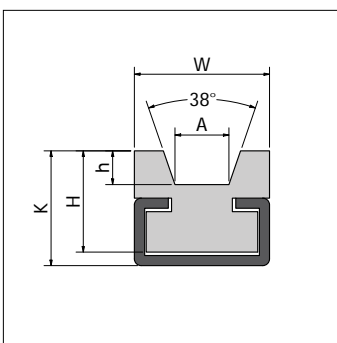
圆带导条



物料代码	尺寸 [mm]				
	W	H	h	A	L
COR04	15	10	2	4	2
COR05	15	10	2.5	5	2
COR06	20	10	3	6	2
COR08	20	10	4	8	2
COR10	25	12	5	10	2
COR12	25	12	6	12	2
COR15	25	15	7.5	15	2
COR20	30	20	10	20	2



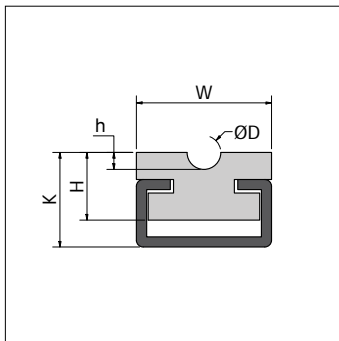
三角带导条



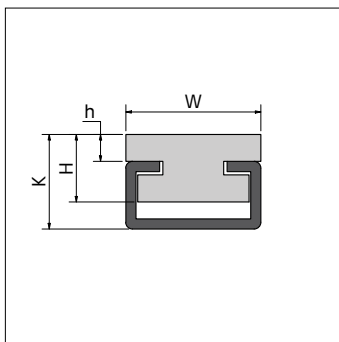
物料代码	导条	尺寸 [mm]					
		W	H	h	K	A	L
CTCG10Z	C2010	20	15	3	17	6.5	2
CTCG10ZSS	C2010SS	20	15	3	17	6.5	2
CTCG13A	C2010	20	15	5	17	8	2
CTCG13ASS	C2010SS	20	15	5	17	8	2
CTCG15E	C2812	25	20	5	24	10	2
CTCG15ESS	C2812SS	25	20	5	24	10	2
CTCG17B	C2812	30	20	8	24	10.5	2
CTCG17BSS	C2812SS	30	20	8	24	10.5	2
CTCG22C	C3818	38	25	11	32	13.5	2
CTCG22CSS	C3818SS	38	25	11	32	13.5	2
CTCG30D	C3818	40	30	13	35	19	2
CTCG30DSS	C3818SS	40	30	13	35	19	2

耐磨条和导向条

圆带和片基带导条

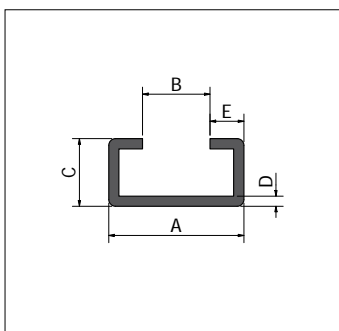


物料代码	导条	尺寸 [mm]					
		W	H	h	K	D	L
CORCG04	C 2010	20	10	2	14	4	2
CORCG04SS	C 2010SS	20	10	2	14	4	2
CORCG05	C 2010	20	10	2.5	14	5	2
CORCG05SS	C 2010SS	20	10	2.5	14	5	2
CORCG06	C 2010	20	10	3	14	6	2
CORCG06SS	C 2010SS	20	10	3	14	6	2
CORCG08	C 2010	20	10	4	14	8	2
CORCG08SS	C 2010SS	20	10	4	14	8	2
CORCG10	C 2812	28	15	5	18	10	2
CORCG10SS	C2812SS	28	15	5	18	10	2
CORCG12	C 2812	28	15	6	18	12	2
CORCG12SS	C2812SS	28	15	6	18	12	2
CORCG15	C 2812	28	15	7.5	18	15	2
CORCG15SS	C2812SS	28	15	7.5	18	15	2
CORCG20	C 2812	28	20	10	24	20	2
CORCG20SS	C2812SS	28	20	10	24	20	2



物料代码	导条	尺寸 [mm]				
		W	K	H	h	L
HCG2006	C2405	20	6	5	0.8	2
HCG2006SS	C2405SS	20	6	5	0.8	2
HCG2011	C2405	20	10	10	5.8	2
HCG2011SS	C2405SS	20	10	10	5.8	2
HCG2014	C2010	20	10	10	4	2
HCG2014SS	C2010SS	20	10	10	4	2
HCG2017	C2010	20	15	15	7	2
HCG2017SS	C2010SS	20	15	15	7	2
HCG2020	C2010	20	15	15	9.8	2
HCG2020SS	C2010SS	20	15	15	9.8	2
HCG2022	C2010	20	20	20	12	2
HCG2022SS	C2010SS	20	20	20	12	2
HCG2815	C2812	28	10	10	3	2
HCG2815SS	C2812SS	28	10	10	3	2
HCG2818	C2812	28	15	15	6	2
HCG2818SS	C2812SS	28	15	15	6	2
HCG2824	C2812	28	20	20	12	2
HCG2824SS	C2812SS	28	20	20	12	2
HCG3822	C3818	38	12	12	4	2
HCG3822SS	C3818SS	38	12	12	4	2
HCG3824	C3818	38	15	15	6	2
HCG3824SS	C3818SS	38	15	15	6	2
HCG3830	C3818	38	20	20	12	2
HCG3830SS	C3818SS	38	20	20	12	2
HCG6030	C6020	60	20	20	10	2
HCG6030SS	C6020SS	60	20	20	10	2

钢型材



物料代码		尺寸 [mm]					
ZN	SS	A	B	C	D	E	L
C2010	C2010SS	20	10	10	1.3	5	2
C2405	C2405SS	24	17.5	5.2	1	3.25	2
C2812	C2812SS	28	14	12	2	7	2
C2816	C2816SS	28	14	16	2.5	7	2
C3818	C3818SS	38	22	18	2.5	8	2
C3024	C3024SS	30	20	24	1.5	5	2
C4540	C4540SS	45	31	40	2	7	2
C6020	C6020SS	60	36	20	2.5	12	2

标准 Deslidur 材料特性

特性	标准	单位	价值
分子量	Mangolies 方程	g/mol	8,70E+06
密度	ISO 1183	g/cm ³	0.93
拉伸模量	ISO 527-2/1B	MPa	630
屈服拉伸应力	ISO 527-2/1B	MPa	19
屈服拉伸应变	ISO 527-2/1B	%	14
50% 应变拉伸应力	ISO 527-2/1B	MPa	19
断裂拉伸应力	ISO 527-2/1B	MPa	40
断裂标称应变	ISO 527-2/1B	%	400
夏比冲击强度, 两边开 14°缺口, 23°C	ISO 21304-2	kJ/m ²	180
氏硬度-TPE,15s	ISO 868	-	60
砂浆耐磨性试验方法 (GUR 4120=100)	内部	-	85
DTUL @ 1.8 Mpa	ISO 75-1, -2	°C	38
维卡软化温度, 50°C/h 50N	ISO 306	°C	80
体积电阻, 23°C	IEC 62631-3-1	Ohm*m	>1E12
表面电阻, 23°C	IEC 62631-3-2	Ohm	>1E12
静摩擦系数* (μ)	UNE EN ISO 8259		<0.2
动摩擦系数* (μ)	UNE EN ISO 8259		<0.15
吸水性	UNE-EN ISO 62	%	>0.1

*在 5 mm 厚度板材上测得上述特性, 以缩 材料作为参比对象

Deslidur WRB 材料特性

特性	标准	单位	价值
分子量	Mangolies 方程	g/mol	8,70E+06
密度	ISO 1183	g/cm ³	0.93
拉伸模量	ISO 527-2/1B	MPa	630
屈服拉伸应力	ISO 527-2/1B	MPa	19
屈服拉伸应变	ISO 527-2/1B	%	14
50% 应变拉伸应力	ISO 527-2/1B	MPa	19
断裂拉伸应力	ISO 527-2/1B	MPa	40
断裂标称应变	ISO 527-2/1B	%	400
夏比冲击强度, 两边开 14°缺口, 23°C	ISO 21304-2	kJ/m ²	180
氏硬度-TPE,15s	ISO 868	-	60
砂浆耐磨性试验方法 (GUR 4120=100)	内部	-	70
DTUL @ 1.8 Mpa	ISO 75-1, -2	°C	38
维卡软化温度, 50°C/h 50N	ISO 306	°C	80
体积电阻, 23°C	IEC 62631-3-1	Ohm*m	>1E12
表面电阻, 23°C	IEC 62631-3-2	Ohm	>1E12
静摩擦系数*	UNE EN ISO 8259		<0.14
动摩擦系数*	UNE EN ISO 8259		<0.09
吸水性	UNE-EN ISO 62	%	>0.1

*在 5 mm 厚度板材上测得上述特性, 以缩 材料作为参比对象

感谢您考虑选用我们的优质天然材料。上述值虽基于试验数据, 却为构建可靠、高性能的产品奠定了坚实的基础。我们保证本资料中的信息准确性, 致力提供符合客户各类标准的材料。我们的产品品质和耐用性上乘, 深受客户信赖。

随时恭候垂询，为您提供切实可行的解决方案

… 还有其它多达150 处服务点, 敬请访问网址:
ammeraalbeltech.com

阿根廷
 T +54 11 4218 2906
info-ar@ammeraalbeltech.com

澳大利亚
 T +61 3 8780 6000
info-au@ammeraalbeltech.com

奥地利
 T +43 171728 133
info-de@ammeraalbeltech.com

比利时
 T +32 2 466 03 00
info-be@ammeraalbeltech.com

波兰
 T +48 32 44 77 179
info-pl@ammeraalbeltech.com

丹麦
 T + 45 7572 3100
info-dk@ammeraalbeltech.com

德国
 T +49 4152 937-0
info-de@ammeraalbeltech.com

法国
 T +33 3 20 90 36 00
info-fr@ammeraalbeltech.com

芬兰
 T +358 207 911 400
info-fi@ammeraalbeltech.com

韩国
 T +82 31 448 3613-7
info-kr@ammeraalbeltech.com

荷兰
 T +31 72 57 51212
info-nl@ammeraalbeltech.com

加拿大
 T +1 905 890 1311
info-ca@ammeraalbeltech.com

哥伦比亚
 T +57 1 893 9890
info-co@ammeraalbeltech.com

捷克共和国
 T +420 567 117 211
info-cz@ammeraalbeltech.com

卢森堡
 T +352 26 48 38 56
info-lu@ammeraalbeltech.com

马来西亚
 T +60 3 806 188 49
info-my@ammeraalbeltech.com

美国
 T +1 847 673 6720
info-us@ammeraalbeltech.com

葡萄牙
 T +351 22 947 94 40
info-pt@ammeraalbeltech.com

瑞典
 T +46 (0) 10 130 96 00
info-se@ammeraalbeltech.com

瑞士
 T +41 55 225 35 35
info-ch@ammeraalbeltech.com

斯洛伐克
 T +421 255648542
info-sk@ammeraalbeltech.com

泰国
 T +66 2 902 2604-13
info-th@ammeraalbeltech.com

西班牙
 T +34 937 183 054
info-es@ammeraalbeltech.com

新加坡
 T +65 62739767
info-sg@ammeraalbeltech.com

匈牙利
 T +36 30 311 6099
info-hu@ammeraalbeltech.com

意大利
 T +39 051 660 60 06
info-it@ammeraalbeltech.com

印度
 T +91 44 265 34 244
info-in@ammeraalbeltech.com

英国
 T +44 1992 500550
info-uk@ammeraalbeltech.com

越南
 T +84 8 376 562 05
info-vn@ammeraalbeltech.com

智利
 T +56 22 656 1600
info-cl@ammeraalbeltech.com

中国
 T +86 512 8287 2709
info-cn@ammeraalbeltech.com

以色列
 T +972 4 6371485
info-il@ammeraalbeltech.com

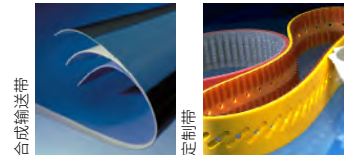
墨西哥
 T +52 55 5341 8131
info-mx@ammeraalbeltech.com

土耳其
 T +90 232 877 0700
info-tr@ammeraalbeltech.com

日本
 T +81 52 433 7400
info-jp@ammeraalbeltech.com

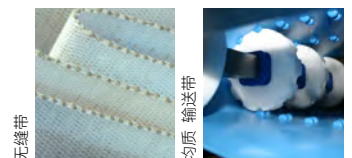
秘鲁
 T +51 1 713 0069
info-pe@ammeraalbeltech.com

我们提供专家建议、
 质量解决方案和本地服务，
 满足您在输送带方面的所有需求



合成输送带

定制带



天缝带

均质 输送带



模组带

加工与服务

常用联系方式:

Ammeraal Beltech
 P.O. Box 38
 1700 AA Heerhugowaard
 The Netherlands

T +31 (0)72 575 1212
info@ammeraalbeltech.com

ammega.com